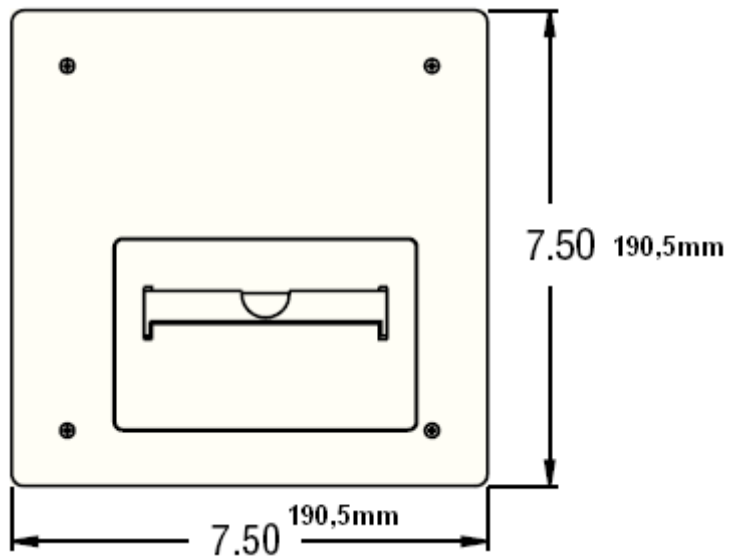


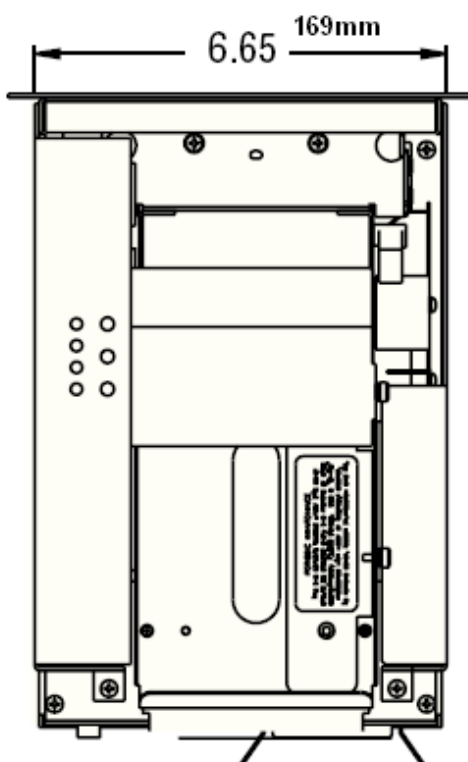
# Maßblatt pITX 2002+2003 T=Abriß + C=Cutter Einbaudrucker

Originalmaße in Zoll (1 Zoll = 25,4 mm)

## Außenmaße Niro-Platte-Aufsicht



## Einbaumaße für Arbeitsplatte



## Einbaumaße für Arbeitsplatte

